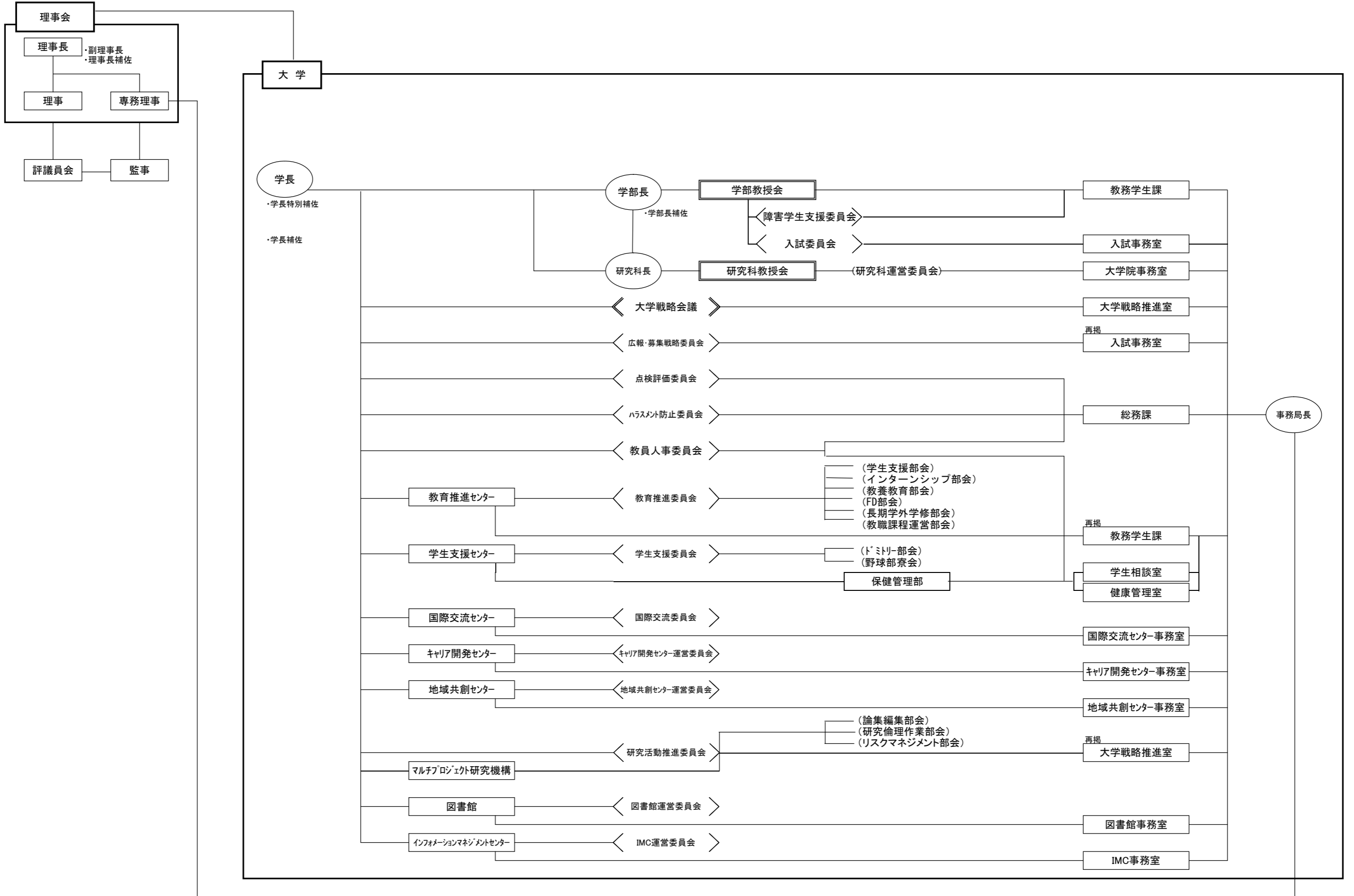


2. 組織関係
 (1) 運営組織図



(2) 教育職員

① 役職名簿

役 職	平成 31 年 3 月 31 日現在
学 長	吉 村 昇
学部長	神 田 直 弥
研究科長	伊 藤 眞知子
学長補佐	阿 部 公 一
学部長補佐	ミルゾ サイト [※] ・スルトフ
研究科長補佐	武 田 真理子
経営コースリーダー	松 尾 慎太郎
政策コースリーダー	小 野 英 一
地域福祉コースリーダー	竹 原 幸 太
国際教養コースリーダー	ミルゾ サイト [※] ・スルトフ
観光・まちづくりコースリーダー	呉 尚 浩
メディア情報コースリーダー	廣 瀬 雄 二
教育推進センター長	阿 部 公 一
学生支援センター長	三 木 潤 一
国際交流センター長	松 田 憲
キャリア開発センター長	佐 藤 隆 也
地域共創センター長	武 田 真理子
マルチプロジェクト研究機構長	吉 村 昇
図書館長	遠 山 茂 樹
インフォメーションマネジメントセンター長	廣 瀬 雄 二
保健管理部長	萱 場 る み

② 教育職員数

職 名	平成 31 年 3 月 31 日現在
教 授	15 名
特任教授	3 名
准 教 授	13 名
特任准教授	2 名
講 師	6 名
特任講師	1 名
助 教	3 名
特任助教	1 名
専任教員計	44 名
非常勤講師	65 名
合計	109 名

③ FD・SD の開催状況

イ FD(ファカルティディベロップメント)

開催回数	期 日	内 容	参加人数
1	平成 30 年 6 月 7 日	基礎力測定「PROG」データから見る学生像	24
2	平成 30 年 7 月 11 日	英語での授業における教授法について	18
3	平成 30 年 7 月 18 日	105 分授業の実施方法とアクティブ・ラーニングの 実践事例について	28
4	平成 30 年 7 月 18 日	Wi-Fi を用いた授業の実施方法について	28
5	平成 30 年 9 月 26 日	ディプロマサプリメントについて	25
6	平成 30 年 10 月 17 日	入試改革と公益大の現状分析	24
7	平成 31 年 3 月 13 日	大正大学との合同 FD (カリキュラム紹介、事例発表等)	18

ロ SD(スタッフディベロップメント)

開催回数	期 日	内 容	参加人数
1	平成 30 年 6 月 7 日	基礎学力測定「PROG」データから見る学生増 今年度春学期の全学生対象アセスメントテスト PROG の結果について 株式会社リアセック 取締役 COO 近藤 賢 氏	46
2	平成 30 年 10 月 17 日	入試改革及び公益大現状分析 旺文社 教育情報センター 石井 類 氏	46

(3) 事務局体制

職 名	平成 31 年 3 月 31 日現在
一 般 職 員	22 名
常勤契約職員	28 名
常勤職員小計	50 名
非常勤契約職員	13 名
合 計	63 名

(4) 教授会の審議事項

①公益学部

回数	期 日	内 容
第 1 回	平成 30 年 4 月 4 日	(1)平成 29 年度第 15 回公益学部教授会議事録について (2)平成 29 年度第 16 回公益学部教授会議事録について (3)教育推進委員会 ①学生の休復退学について ②留学による単位認定について
第 2 回	平成 30 年 5 月 9 日	(1)平成 30 年度第 1 回公益学部教授会議事録について (2)教育推進委員会 ①学生の退学・休学・復学および除籍について ②成績問合せによる成績評価の変更について ③資格取得・単位互換による単位認定について
第 3 回	平成 30 年 6 月 6 日	(1)平成 30 年度第 2 回公益学部教授会議事録について (2)教育推進委員会 ①学生の退学について ②編入生の単位認定について ③留学による単位認定について ④認定留学の許可について
第 4 回	平成 30 年 7 月 4 日	(1)平成 30 年度第 3 回公益学部教授会議事録について (2)教育推進委員会 ①認定留学の許可について
第 5 回	平成 30 年 8 月 1 日	(1)平成 30 年度第 4 回公益学部教授会議事録について (2)教育推進委員会 ①学生の退学について ②認定留学の許可について
第 6 回	平成 30 年 8 月 22 日	(1)平成 30 年度春学期卒業判定について (2)教育推進委員会 ①認定留学の許可について
第 7 回	平成 30 年 10 月 3 日	(1)平成 30 年度第 5 回公益学部教授会議事録について (2)平成 30 年度第 6 回公益学部教授会議事録について (3)教育推進委員会 ①学生の休退学について ②単位互換(大学コンソーシアムやまがた)による単位認定について
第 8 回	平成 30 年 10 月 31 日	(1)平成 30 年度第 7 回公益学部教授会議事録について (2)入試委員会 ①平成 30 年度 A0・ギャップイヤー入学試験合否判定について
第 9 回	平成 30 年 11 月 7 日	(1)平成 30 年度第 8 回公益学部教授会議事録について (2)教育推進委員会 ①学生の休退学について ②資格取得による単位認定について ③留学による単位認定について
第 10 回	平成 30 年 11 月 21 日	(1)入試委員会 ①平成 31 年度指定校制推薦入学試験、公募制推薦入学試験(A 日程)、編入学試験(A 日程)合否判定について
第 11 回	平成 30 年 12 月 5 日	(1)平成 30 年度第 9 回公益学部教授会議事録について (2)平成 30 年度第 10 回公益学部教授会議事録について

回数	期 日	内 容
		(3)教育推進委員会 ①学生の退学について ②留学による単位認定について
第12回	平成30年12月19日	(1)入試委員会 ①平成31年度公募制推薦入学試験(B日程)、編入学試験(B日程) 合否判定について
第13回	平成31年1月9日	(1)平成30年度第11回公益学部教授会議事録について (2)平成30年度第12回公益学部教授会議事録について (3)教育推進委員会 ①学生の退学について ②留学による単位認定について
第14回	平成31年2月7日	(1)平成30年度第13回公益学部教授会議事録について (2)入試委員会 ①一般入試(A日程)の合否判定等について ②大学入試センター試験利用入試(A日程)の合否判定等について ③酒田市特別推薦入試の合否判定について (3)教育推進委員会 ①学生の退学について ②留学による単位認定について ③認定留学の許可について
第15回	平成31年3月6日	(1)平成30年度第14回公益学部教授会議事録について (2)入試委員会 ①一般入試(B日程)の合否判定等について ②大学入試センター試験利用入試(B日程)の合否判定等について ③公募制推薦入試(C日程)の合否判定等について ④編入学試験(C日程)合否判定について (3)教育推進委員会 ①平成30年度第一次卒業判定・特別選抜修了判定について ②学生の退学について ③学則の改正について ④留学規程の改正について ⑤海外インターンシップ奨学助成金交付要綱の制定について
第16回	平成31年3月18日	(1)平成30年度第15回公益学部教授会議事録について (2)教育推進委員会 ①平成30年度第二次卒業判定について ②長期学外学修による単位認定について
第17回	平成31年3月22日	(1)平成30年度第16回公益学部教授会議事録について (2)入試委員会 ①一般入試(C日程)の合否判定について ②大学入試センター試験利用入試(C日程)の合否判定について ③平成31年度春学期聴講生・科目等履修生の選考について ④平成31年度春学期履修証明プログラム受講生の選考について

② 研究科教授会

回数	期 日	内 容
第 1 回	平成 30 年 4 月 4 日	<ul style="list-style-type: none"> ①平成 29 年第 16 回の大学院研究科教授会の議事録について ②院生の休学について ③平成 30 年度春学期科目等履修生の選考について ④平成 30 年度科目等履修生の募集について ⑤修了見込証明書の発行要件について ⑥平成 30 年度修士論文審査・最終試験について ⑦平成 30 年度関西学院大学専門職大学院経営戦略研究科との履修交流について ⑧修士課程の秋学期入学について ⑨大学院入学試験の概要について
第 2 回	平成 30 年 5 月 9 日	<ul style="list-style-type: none"> ①平成 30 年度第 1 回大学院研究科教授会の議事録について ②単位認定について <ul style="list-style-type: none"> イ 科目の読替による単位認定について ロ 履修交流協定校で履修した科目の単位認定について ③平成 30 年度秋学期研究生の募集について ④平成 30 年度吉村プラン実行目標について
第 3 回	平成 30 年 6 月 6 日	<ul style="list-style-type: none"> ①平成 30 年度第 2 回大学院研究科教授会の議事録について ②修士論文(課題研究)審査・最終試験の審査員について ③平成 30 年度秋学期 大学院研究生(日程 B)出願者の選考について ④平成 30 年度春学期院生アンケートについて ⑤アジアビジネス人材養成講座 教員体制および演習について
第 4 回	平成 30 年 7 月 4 日	<ul style="list-style-type: none"> ①平成 30 年度第 3 回大学院研究科教授会の議事録について ②平成 30 年度春学期集中講義 科目等履修生出願者の選考について
第 5 回	平成 30 年 8 月 1 日	<ul style="list-style-type: none"> ①平成 30 年度第 4 回大学院研究科教授会の議事録について ②入学試験の出願資格について ③平成 30 年度秋学期入学 アジアビジネス特別選抜試験の実施について ④平成 31 年度 学部・修士 5 年一貫教育プログラム スケジュールについて ⑤平成 30 年度秋学期大学院オフィスアワーについて
第 6 回	平成 30 年 8 月 22 日	<ul style="list-style-type: none"> ①平成 30 年度第 5 回大学院研究科教授会の議事録について ②平成 30 年度大学院秋学期入学 アジアビジネス特別選抜試験の合否判定について ③平成 30 年度大学院秋学期科目等履修生の入学許可の可否について ④平成 30 年度春学期 修士論文(課題研究)審査・最終試験の判定について ⑤科目の読み替えについて ⑥平成 30 年度春学期修了判定について ⑦アジアビジネス人材養成講座修了証の発行について ⑧院生の休学について ⑨平成 31 年度大学院カリキュラムおよびプロジェクト科目の公募について

回数	期 日	内 容
第 8 回	平成 30 年 11 月 7 日	①平成 30 年度第 7 回大学院研究科教授会の議事録について ②平成 31 年度大学院第 1 期入学試験の合否判定について ③修士論文(課題研究)審査の副査について ④平成 31 年度大学院カリキュラムについて
第 9 回	平成 30 年 12 月 5 日	①平成 30 年度第 8 回大学院研究科教授会の議事録について ②平成 31 年度アジアビジネス特別選抜試験(外国人留学生枠)の合否判定について ③平成 30 年度秋学期集中講義 科目等履修生の募集について ④平成 31 年度大学院カリキュラムについて ⑤平成 31 年度大学院学年暦について ⑥平成 31 年度大学院時間割編成方針等について
第 10 回	平成 31 年 1 月 9 日	①平成 30 年度第 9 回大学院研究科教授会の議事録について ②平成 31 年度春学期 大学院研究生(B 日程)出願者の選考について ③平成 30 年度秋学期 修士論文(課題研究)審査・最終試験実施日時について ④科目の読み替えの訂正について ⑤平成 31 年度大学院カリキュラムについて ⑥平成 30 年度秋学期院生アンケートについて
第 11 回	平成 31 年 2 月 7 日	①平成 30 年度第 10 回大学院研究科教授会の議事録について ②平成 31 年度度大学院時間割について ③平成 31 年度春学期大学院科目履修生の募集について ④平成 31 年度大学院履修証明プログラムについて ⑤関西学院大学専門職大学院経営戦略研究科との履修交流について ⑥平成 31 年度博士後期課程学位申請のための手引きについて ⑦履修登録用紙の変更について ⑧平成 31 年度『学修ガイド』の原稿について
第 12 回	平成 31 年 2 月 27 日	①平成 30 年度第 11 回大学院研究科教授会の議事録について ②平成 30 年度秋学期 修士論文(課題研究)審査・最終試験の合否判定について ③科目の読み替え等について ④平成 30 年度秋学期修了判定について ⑤アジアビジネス人材養成講座 修了証の発行について ⑥平成 30 年度院生アンケートについて ⑦平成 31 年度大学院シラバスチェックについて ⑧平成 31 年度春学期大学院オフィスアワーについて ⑨スクール(学校)ソーシャルワーク教育課程 資格等による単位認定(科目履修の免除)について ⑩大学院学則の改正について ⑪学部・修士 5 年一貫教育プログラムの運用方法への追記について
第 13 回	平成 31 年 3 月 6 日	①平成 30 年度第 12 回大学院研究科教授会の議事録について ②平成 31 年度大学院第 2 期入学試験 合否判定について ③院生の休学について

回数	期 日	項 目
第 14 回	平成 31 年 3 月 22 日	<ul style="list-style-type: none"> ①平成 30 年度第 13 回大学院研究科教授会の議事録について ②平成 31 年度春学期大学院科目等履修生の入学可否について ③平成 31 年度大学院履修証明プログラムの受講可否について ④平成 31 年度 学部・修士 5 年一貫教育プログラムの受講可否について ⑤院生の休学について ⑥長期履修期間の変更について ⑦平成 31 年度大学院カリキュラムについて ⑧平成 31 年度外国人留学生を対象とした科目について

(5) 各委員会の活動状況

① 大学戦略会議

回数	期 日	内 容
第1回	平成30年4月19日	①平成29年度の吉村p達成状況について ②平成30年度の吉村p実行目標について ③THE世界大学ランキング(日本版) ④私立大学等改革総合支援事業(タイプ5) ⑤IR活動の進捗状況 ⑥山形県「安心・安全 社会構築」高等教育ネットワーク(たたき台)について
第2回	平成30年5月18日	①平成30年度吉村プラン実行目標について ②IR活動の進捗状況
第3回	平成30年7月18日	①産学連携推進に関する方針 たたき台について ②知的財産管理要領 たたき台について ③教職課程(中学・高等教諭一種免許){英語}の新設に関する検討状況 ④広報誌について ⑤IR活動の進捗状況
第4回	平成30年9月19日	①私立大学等改革総合支援事業 ②英語教育課程認定に向けて ③広報誌について ④IR活動の進捗状況 ⑤東北公益文科大学 基本データ集の発行について ⑥コワーキングスペースの今後のあり方について
第5回	平成30年9月15日	①平成30年度吉村プラン9月末実行状況について ②「東北公益文科大学 産学官連携計画」「知的財産に関する基本理念」「リスクマネジメント部会」等の規程及び内規について ③2019年度 文部科学省 概算要求(私立大学等改革総合支援事業 関連)について
第6回	平成30年12月27日	①政策コースから ②教職課程(英語)の新設に伴う説明会 報告 ③旧実験室・旧実験準備室の取り扱いについて ④日本高等教育評価機構(JIHEE)の訪問調査について ⑤ベストティーチャー・ベストアワード2018の募集について
第7回	平成31年1月31日	①経営コースから ②教職課程(英語)の新設に係る申請について ③平成31年度私立大学研究ブランディング事業研究計画について
第8回	平成31年2月28日	①教職課程(英語)の新設に係る申請について ②ベストティーチャー・ベストアワード2018の選定について ③平成30年度私立大学総合改革支援事業の選定状況

IR担当 平成30年度活動

No.	項 目	依頼
1	データ収集とデータベース構築	
2	大学情報活用フォーラム(7月20日)	
3	東北公益文科大学 基本データ集 平成29年度版」作成(9月発行)	学長
4	情報収集(秋田大学・山形大学・東北文教大学)	

② 教員人事委員会

イ 委員会開催状況

回数	期 日	内 容
第1回	平成30年6月25日	①更新対象教員及び更新審査スケジュールについて ②平成31年度 新任教員の採用について
第2回	平成30年10月4日	①更新対象教員の更新審査について ②教員養成課程(中学・高校 英語)担当教員の採用候補者について
第3回	平成31年1月18日	①昇任教員について ②有期から終身雇用への転換候補者について
第4回	平成31年2月7日	①齋藤助教の退職に伴う後任教員の補充(採用)について
第5回	平成31年3月4日	①新規採用教員(社会福祉担当)応募者について
第6回	平成31年3月14日	①新規採用教員(社会福祉担当)面接審査結果について

ロ 面接審査実施状況

回数	日 程	内 容
第1回	平成31年3月13日	①新規採用面接審査「社会福祉」

③ 広報・募集戦略委員会

回数	期 日	内 容
第1回	平成30年4月20日	①2018年度 入試結果の総括について ②2018年度 学生募集の方針、目標数について ③2018年度 主要事業年間計画について ④2018年度 高校・短大訪問について ⑤2018年度 オープンキャンパスについて
第2回	平成30年5月23日	①2018年度 6月「春のオープンキャンパス」について ②2018年度 高校進路担当教員対象の大学説明会について ③2018年度 教職員一体の高校・短大訪問について
第3回	平成30年6月13日	①2018年度 夏のオープンキャンパス(7月・8月)について
第4回	平成30年8月8日	①2018年度 秋のオープンキャンパス(9月・10月)について
第5回	平成30年10月10日	①「地元大学進学促進セミナー(12/9 山形、12/16 酒田)の対応について ②2018年度下期の広報募集活動について ③第二期吉村プラン進捗状況について
第6回	平成30年12月12日	①現時点での2019年度入試・学生募集活動の現状と今後の広報募集活動
第7回	平成31年2月13日	①次年度以降の出張講義の対応について ②2019年度発行 出張講義パンフレット作成について
第8回	平成31年3月25日	①2019年度 新入生アンケートの実施について ②次年度以降の出張講義の対応について

④ 入試委員会

回数	期 日	内 容
第1回	平成30年4月18日	①2019年度 入試実施概要について ②2019年度 入学辞退者への学納金返還制度について ③2019年度 入学試験における東日本大震災で被災した受験生に対する特別措置について ④2019年度 入学試験成績の開示について
第2回	平成30年5月16日	①2019年度 入試実施概要について ②2019年度 奨学制度について ③2019年度 指定校制推薦入試における指定校の選定について ④2019年度 特定高校制度について ⑤2019年度 編入学試験における指定短期大学制度について ⑥2018年度 秋学期特別入試、秋学期留学生特別入試の実施体制について
第3回	平成30年6月20日	⑦2019年度 指定校制推薦入試における指定校の追加について ⑧2019年度 学費全額免除奨学生制度〈事前申込型〉の選考方法について ⑨2019年度 一般入試問題の作成依頼について ⑩2019年度 入学試験(小論文)の出題方法と評価基準について ⑪2018年度 秋学期聴講生・科目等履修生の募集について ⑫2018年度 秋学期研究生の募集について
第4回	平成30年7月18日	①2019年度 指定校制推薦入試における指定校の追加について ②2019年度 A0入試、ギャップイヤー入試における合否判定基準について ③2019年度 各入試の面接評価基準について ④2019年度 秋学期履修証明プログラム受講生の募集について ⑤2019年度 入試体制について ⑥平成33年度 大学入学者選抜実施要項の見直しに係る予告について
第5回	平成30年9月12日	①2018年度秋学期 聴講生・科目等履修生の許可について ②2018年度秋学期 研究生の許可について ③2018年度秋学期 履修証明プログラム受講生の許可について ④平成30年7月豪雨により被災した受験生等への配慮について ⑤2019年度 指定校制推薦入試における指定校の追加について ⑥2019年度 指定校制推薦入試における推薦枠の拡大について ⑦2019年度 スポーツ特待生の選考について ⑧2019年度 各入試の面接評価基準について ⑨2019年度 各入試の調査書(生活全般)評価基準について ⑩2019年度 入学試験(小論文)の出題方法と評価基準について ⑪2019年度 酒田市特別推薦入試について ⑫2019年度 入試体制について
第6回	平成30年10月17日	①2019年度 スポーツ特待生の選考(追加)について ②2019年度 各入試の面接評価基準(配点)について ③2019年度 各入試の調査書(生活全般)評価基準について ④2019年度 入試体制について ⑤2018年度 平成30年11月試行調査(プレテスト)実施について
第7回	平成30年10月31日	①2019年度 A0入試の合否判定について ②2019年度 A0入試の減免型奨学生の採用について ③2019年度 ギャップイヤー入試の合否判定について ④2019年度 ギャップイヤー入試の特待生の採用について

回数	期 日	内 容
		⑤2019年度 入学試験（小論文）の評価基準について ⑥2019年度 スポーツ特待生の選考（追加）について
第8回	平成30年11月21日	①2019年度 推薦入試、編入学試験等における合否判定基準について ②2019年度 指定校制推薦入試の合否判定について ③2019年度 指定校制推薦入試特待生の採用について ④2019年度 公募制推薦入試(A日程)の合否判定について ⑤2019年度 公募制推薦入試(A日程)減免型奨学生の採用について ⑥2019年度 編入学試験(A日程)の合否判定について ⑦平成31年度 大学入試センター試験の実施について
第9回	平成30年12月19日	⑧2019年度 スポーツ特待生の選考(追加)について ⑨2019年度 公募制推薦入試(B日程)の合否判定について ⑩2019年度 公募制推薦入試(B日程)減免型奨学生の採用について ⑪2019年度 編入学試験(B日程)の合否判定について ⑫平成31年度大学入試センター試験の実施体制について ⑬平成31年度大学入試センター試験担当者連絡協議会(第2回)の報告について ⑭2021年度大学入学者選抜実施要項の見直しに係る予告の改正等について ⑮2019年度入試 受験上の配慮申請について
第10回	平成31年1月23日	①2019年度 給付型奨学生の選考について ②2019年度春学期 聴講生・科目等履修生の募集について ③2019年度春学期 研究生の募集について ④2021年度 入試概要の検討について
第11回	平成31年2月7日	①2019年度 一般入試(A日程)の合否判定について ②2019年度 大学入試センター試験利用入試(A日程)の合否判定について ③2019年度 酒田市特別推薦入試の合否判定について ④2019年度 一般+センター利用入試(A日程)学費全額免除 ⑤奨学生<<同時出願型>>の採用について ⑥2019年度 一般入試(A日程)特待生の採用について ⑦2019年度 一般入試(A日程) 給付型奨学生の採用について ⑧2019年度 大学入試センター利用入試(A日程)特待生の採用について ⑨2019年度 大学入試センター利用入試(A日程)減免型奨学生の採用について ⑩2019年度 履修証明プログラム受講生の募集について
第12回	平成31年3月6日	①2019年度 一般入試(B日程)の合否判定について ②2019年度 大学入試センター利用入試(B日程)の合否判定について ③2019年度 公募制推薦入試(C日程)の合否判定について ④2019年度 編入学試験(C日程)の合否判定について ⑤2019年度 一般+センター利用入試(B日程)学費全額免除 ⑥奨学生<<同時出願型>>の採用について ⑦2019年度 一般入試(B日程)特待生の採用について ⑧2019年度 大学入試センター利用入試(B日程)特待生の採用について
		⑨2019年度 大学入試センター利用入試(B日程) 減免型奨学生の採用について ⑩2020年度 入試スケジュール(案)について
第13回	平成31年3月22日	①2019年度 一般入試(C日程)の合否判定について ②2019年度 大学入試センター利用入試(C日)の合否判定について

回数	期 日	内 容
		③2019 年度 一般入試(C 日程)特待生の採用について ④2019 年度 大学入試センター試験利用入試(C 日程)特待生の採用について ⑤2019 年度 大学入試センター試験利用入試(C 日程)減免型奨学生の採用について ⑥2019 年度(春学期)聴講生・科目等履修生の許可について ⑦2019 年度(春学期)履修証明プログラム「生活空間情報処理入門」の受講許可について ⑧2020 年度 入試スケジュール(案)について

⑤ 障害学生支援委員会

回数	期日	内 容
第 1 回	平成 30 年 6 月 27 日	①授業配慮申請について(新規:2名、継続:3名) ②「学生支援ハンドブック」について
第 2 回	平成 30 年 8 月 7 日	①春学期の授業配慮の実施状況について(5名) ②今後の課題について
第 3 回	平成 31 年 2 月 6 日	①新規の配慮申請について(3名)

⑥ 点検評価委員会

回 数	期 日	内 容
第 1 回	平成 30 年 7 月 2 日	①東北公益文科大学アセスメントポリシーに基づくアセスメントの結果について
第 2 回	平成 30 年 10 月 2 日	①東北公益文科大学アセスメントポリシーに基づくアセスメントの結果について ②平成 29 年度 自己評価報告書について

⑦ コワーキングスペース運営委員会

回数	期 日	内 容
第 1 回	平成 30 年 4 月 26 日	①平成 30 年度運営委員紹介・サンロク紹介について ②平成 29 年度委託費執行実績について ③平成 29 年度活動状況一覧について ④平成 30 年度委託費執行実績、活動状況一覧、利用実績互助会費收支、見積書、事業計画書、契約書、互助会規則・運営規約の報告
第 2 回	平成 30 年 6 月 14 日	①4 月の利用状況について ②コンシェルジュ、三浦特任助教の日報について ③創業支援の方法について ④コンシェルジュの遅刻・欠勤について ⑤迷惑利用者について ⑥新規アルバイトの採用について ⑦利用者の意見について(増築) ⑧コワーキングの年間計画および互助会費利用について(相互利用の場合を含む) ⑨時間帯別の利用者・イベント増加に向けた取り組みについて ⑩ビジネスマッチ東北 2018 について ⑪コワーキングスペースサンロクとの連携について ⑫掲示物について

回数	期 日	内 容
第3回	平成30年7月24日	①6月の利用状況について ②コワーキングスペースサンロクとの連携について ③利用者同伴の定義について ④コンシェルジュの遅刻および欠勤について ⑤コワーキングスペースサンロクの育成について ⑥迷惑利用者への対応について
第4回	平成30年8月30日	①7月の利用状況について ②イベント対応について(ホワイトボードミーティング) ③現在実施中の「アンダーバー無料利用促進キャンペーン」について ④夏季休業中に開催予定のイベントについて(県外からの学生招待を検討) ⑤アンダーバーのデータカタログについて ⑥サンロクとアンダーバーの相互利用について ⑦コワーキングスペースとサンロクとの連携について ⑧コンシェルジュの育成について
第5回	平成30年9月26日	①8月の利用状況について ②来月開催予定のイベント予算とチラシ配布について ③アルバイト新規採用について ④中間報告書の提出について ⑤遅刻・欠席者の対処について (入退室の時刻を知るためのシステム導入を再検討)
第6回	平成30年10月31日	①9月の利用状況について ②利用者数調査について ③先々週・先週開催されたイベント「Be a challenger!次世代の若者会議」について ④「IT25・50」シンポジウムへの参加について ⑤シフト緊急時の対応について
第7回	平成30年11月28日	①10月の利用状況について ②「IT25・50」シンポジウムの参加について ③「コワーキングカンファレンスジャパン」の出席について ④コンシェルジュ会議の決定事項および検討事項について ⑤新規セミナー(経営関連)について ⑥学生コンシェルジュ発案のイベントについて(「クリスマスパーティー」の開催) ⑦次年度以降の方針について(神田運営委員長より)
第8回	平成30年12月20日	①11月の利用状況について ②「IT25・50」シンポジウムの参加について ③起業ヒアリング・創業支援カルテについて ④コワーキングで開催予定のイベントについて ⑤アンダーバーの次年度以降の活用法について
第9回	平成31年2月1日	①12月の利用状況について ②コワーキングの閉館時期および会員費用について ③コワーキングスペースの活用等について ④引継ぎイベントの内容について ⑤IT勉強会の継続可否について ⑥クロージングの周知方法について ⑦クロージングに向けた確認

回数	期 日	内 容
第 10 回	平成 31 年 2 月 26 日	①1 月の利用状況について ②今年度の利用者数およびイベント回数の目標値に対する達成状況について ③引継ぎイベント等について ④コワーキングスペースの会費および閉館日等について ⑤貸出可能な物品リストの検討について ⑥アンダーバーのホームページに関して
第 11 回	平成 31 年 3 月 20 日	①利用状況について ②完了報告書について ③互助会費について

⑧ 教育推進委員会

回数	期 日	内 容
第 1 回	平成 30 年 4 月 25 日	①学生の退学・休学・復学および除籍について ②成績問合せによる成績評価の変更について ③学生の専門演習・コース・系変更について ④資格取得による単位認定について ⑤平成 29 年度秋学期単位互換について（単位認定） ⑥平成 30 年度春学期単位互換について（派遣） ⑦海外留学について ⑧特例による 4 年次の「インターンシップ」の履修について ⑨吉村プランについて ⑩外部講師出講日程の変更について
第 2 回	平成 30 年 5 月 30 日	①学生の退学について ②平成 30 年度公益学部春学期卒業申請について ③平成 30 年度公益学部編入生の単位認定について ④平成 29 年度海外短期語学留学の単位認定について ⑤海外留学について ⑥履修科目の追加登録について ⑦外部講師の追加について ⑧秋学期開講「競争型課題解決演習」の追加について ⑨S1 クォーター定期試験配慮申請について ⑩S1Q(及び春学期セメスター)科目における履修者の状況について ⑪S1Q 定期試験科目に関する試験問題等の教務学生課への提出について ⑫教育推進センター平成 30 年度吉村プランの細目について ⑬平成 29 年度学修成果及び教育課程のアセスメントについて ⑭定期試験における特別措置申請に対する対応について ⑮基礎演習 a 成果発表会について ⑯教職課程：再課程認定に関わる新科目設置について
第 3 回	平成 30 年 6 月 27 日	①基礎演習 b の履修について ②履修登録の追加について ③外部講師依頼申請書の再提出について ④海外留学について ⑤秋学期科目等履修、聴講科目について ⑥長期学外学修プログラムの概要について(6 月までの開始分) ⑦教養教育部会長の選出結果と依頼すべきことの確認

回数	期 日	内 容
第 4 回	平成 30 年 7 月 25 日	<ul style="list-style-type: none"> ①平成 30 年度教育推進センター吉村プラン追加事項案について ②学生の退学について ③海外留学の許可について ④定期試験における特別措置の申請について ⑤ギャップイヤー入学生からの履修登録取消申請について ⑥4 年次生への CAP 制の適用及びその運用について ⑦学則第 41 条第 2 号に関する成績基準の設定について ⑧新規非常勤講師採用について ⑨専門演習の変更について ⑩秋学期ガイダンスについて
第 5 回	平成 30 年 8 月 22 日	<ul style="list-style-type: none"> ①春学期卒業判定について ②認定留学の許可について ③専門演習指導教員の変更について ④卒業論文提出方法の変更について ⑤平成 31 年度 3 年次生の専門演習の振り分け案について ⑥私立大学等改革総合支援事業について
第 6 回	平成 30 年 9 月 26 日	<ul style="list-style-type: none"> ①学生の退学・休学・復学について ②平成 30 年度春学期単位互換について（単位認定） ③教職課程「英語」の新設について ④平成 31 年度学年暦について ⑤平成 31 年度外部講師招聘方針について ⑥平成 31(2019)年度時間割編成方針及びスケジュールについて （シラバス作成スケジュールを含む） ⑦卒業論文提出方法の変更について（継続審議） ⑧平成 30 年度吉村プラン 9 月進捗状況
第 7 回	平成 30 年 10 月 31 日	<ul style="list-style-type: none"> ①学生の休退学について ②平成 30 年度夏季短期語学留学による単位認定について ③平成 30 年度吉村プラン教育推進センター 9 月進捗状況について ④CAP 制による履修登録上限単位数の緩和申請（4 年次）について ⑤系・コース変更の申請および専門演習指導教員の変更について ⑥資格取得による単位認定について ⑦秋学期開講科目の履修者人数の確認について ⑧平成 31 年度の特別プログラム基礎科目（「エネルギーと社会 a・b」）の扱いについて ⑨平成 31 年度学年暦について ⑩平成 31 年度時間割編成について ⑪シラバスの提出について ⑫外部講師の追加について ⑬高校との教育連携に関する取り扱いについて
第 8 回	平成 30 年 11 月 28 日	<ul style="list-style-type: none"> ①学生の休退学について ②中期留学者の学費等免除および単位認定について ③科目の新設について（介護等体験） ④基礎演習 a の次年度の方針について ⑤プロジェクト型応用演習ガイドラインについて ⑥平成 31 年度学年暦について ⑦成績問い合わせについて ⑧平成 31 年度時間割編成について ⑨卒業論文提出時調査について

回数	期 日	内 容
第 9 回	平成 30 年 12 月 26 日	①学生の退学について ②中期留学者の学費等免除及び単位認定に係る審査について ③平成 31 年度時間割編成について ④平成 31 年度秋入学と長期学外学修プログラムの対応について ⑤平成 30 年度の非常勤講師について ⑥専門演習の変更について
第 10 回	平成 31 年 1 月 30 日	①平成 30 年度吉村プランの振り返りと 31 年度に向けた課題 ②中期留学者の学費等免除及び単位認定に係る審査について ③長期留学の申請について ④長期留学者の留学期間延長について ⑤海外インターンシップの実施について ⑥専門演習の変更について ⑦平成 31 年度時間割編成について ⑧平成 31 年度オリエンテーションガイダンス日程について ⑨平成 31 年度履修証明プログラムについて
第 11 回	平成 31 年 2 月 27 日	①学生の退学について ②学則の改正について ③留学規程の改正について ④海外インターンシップ奨学助成金交付要綱について ⑤平成 31 年度新規非常勤講師の採用について ⑥平成 31 年度「国際観光論」担当者について ⑦平成 31 年度春学期科目等履修、聴講科目一覧について ⑧卒業論文の推薦について ⑨仮進級制度について ⑩シラバス第三者チェックについて ⑪オリエンテーションガイダンス（時間割作成）について
第 12 回	平成 31 年 3 月 6 日	①平成 30 年度秋学期成績問合せについて ②平成 30 年度第一次卒業判定について ③平成 30 年度 3 年次進級要件に満たない学生について ④平成 31 年度春学期ゆうキャンパス単位互換科目一覧について
第 13 回	平成 31 年 3 月 18 日	①平成 30 年度第二次卒業判定について ②留学による単位認定について ③長期学外学修による単位認定について ④専門演習の変更について ⑤平成 31 年度新規非常勤講師採用候補者について ⑥時間割について
第 14 回	平成 31 年 3 月 27 日	①学生の退学・復学について ②留学先の認定について ③仮進級の申請について ④プロジェクト型応用演習・競争型課題解決演習の選考方法について ⑤成績通知書の配付・アドバイザー面談について ⑥平成 31 年度リメディアル科目について ⑦時間割について

⑨ 学生支援委員会

回数	期日	内容
第1回	平成30年4月24日	①平成30年度学生支援委員会 委員の役割分担について ②家計急変による学費減免申請について ③学生の駐車違反について
第2回	平成30年5月11日	①吉村プランについて ②公翔セミナーについて ③ドミトリー周辺での違法駐車について ④クラブ昇格申請について
第3回	平成30年6月19日	①ドミトリーでの異性入室について ②野球部寮の取り扱いについて ③スポーツ特待生の更新基準について ④学生からの相談について ⑤クラブ・サークルについて イ. 運営費補助金の交付額の決定について ロ. クラブ昇格申請について ハ. サークル承認申請について
第4回	平成30年7月17日	①公翔セミナー（津波避難訓練）の実施について ②野球部寮の取り扱いについて ③特待生更新基準について
第5回	平成30年8月22日	①特待生更新基準について ②野球部寮の取り扱いについて ③ドミトリーに関する学生から寄せられた意見について ④ドミトリー異性入室について ⑤ドミトリー内での迷惑行為について ⑥大学生のための身近な法律講座について ⑦中国人留学生の受け入れについて
第6回	平成30年9月18日	①硬式野球部寮の管理体制について ②寮生の禁止事項遵守に向けた取り組みについて ③ドミトリー長期不在者に対する寮費・光熱水費の取り扱いについて ④特待生更新の仮判定について ⑤サークル承認申請について
第7回	平成30年10月16日	①硬式野球部寮部会の構成メンバー（案）について ②硬式野球部寮部会の運営に関する打ち合わせの実施について ③平成30年度優秀学生給付型奨学金への応募について ④学校提携教育ローンについて
第8回	平成30年11月20日	①平成31年度先輩寮生の募集について ②家計急変による学費減免申請について ③クラブ活動等奨励給付金の申請について
第9回	平成30年12月18日	①駐車場利用における車両ナンバー登録について ②平成31年度スポーツ特待生更新審査について ③女子サッカー部のドミトリー入寮について
第10回	平成31年1月15日	①駐車場利用における車両ナンバー登録について ②先輩寮生の選考について ③クラブ・サークルリーダー養成研修会について
第11回	平成31年2月19日	①駐車場利用における車両ナンバー登録について（継続） ②先輩寮生応募者の再選考について

回数	期 日	内 容
第 12 回	平成 31 年 3 月 18 日	①特待生・減免型奨学生の更新審査について ②給付型奨学生の更新審査について ③スポーツ特待生の更新審査について ④優秀学生奨学金受給者の決定について ⑤駐車場利用における車両ナンバー登録申請書について ⑥学生便覧 2019 について ⑦ドミトリーの居室について

⑩ キャリア開発センター運営委員会

回数	期 日	内 容
第 1 回	平成 30 年 4 月 25 日	①第 2 期吉村プラン達成状況・実行目標について ②14 期生就職活動状況について ③15 期生就職活動状況について ④今後の予定、3 年生保護者就職懇談会の開催について ⑤キャリア開発センター年間スケジュールについて ⑥委員会開催予定について
第 2 回	平成 30 年 5 月 30 日	①資格検定助成について ②4 年生の就職活動状況について ③就職筆記試験対策講座について ④3 年生保護者就職懇談会の開催について
第 3 回	平成 30 年 6 月 27 日	①副委員長の選任について ②就職セミナーの課題添削について ③4 年生の就職活動状況について ④3 年生保護者就職懇談会申込み状況について ⑤キャリアワークシートの回収状況について ⑥キャリア入門 b のインタビューについて ⑦今後の予定について
第 4 回	平成 30 年 7 月 25 日	①キャリア科目の見直しについて ②資格検定助成について ③4 年生の就職活動状況について ④3 年生保護者就職懇談会の開催について ⑤東北地区私立大学就職問題協議会就職セミナーの開催について ⑥スタートアップセミナーの開催について
第 5 回	平成 30 年 9 月 26 日	①来年度のキャリア科目について ②4 年生内定状況について ③3 年生の個別面談の実施について ④東北地区私立大学就職問題協議会就職セミナーの開催について ⑤スタートアップセミナーの開催について ⑥就職力強化セミナーの開催について ⑦3 年生のキャリア面談の実施について ⑧就職手帳の配付について ⑨企業向けパンフの作成・配付について
第 6 回	平成 30 年 10 月 31 日	①4 年生の就職活動状況について ②キャリア科目の見直しについて ③3 年生の個別面談の実施について
第 7 回	平成 30 年 11 月 28 日	①4 年生の就職活動状況について ②公務員試験合格状況について ③キャリア科目の見直しについて

回数	期 日	内 容
第 8 回	平成 30 年 12 月 19 日	①キャリア科目の見直しについて ②キャリアワークシートの web 化について ③4 年生の就職活動状況について ④就職ガイダンス in 公益大の開催について
第 9 回	平成 31 年 1 月 30 日	①4 年生の就職活動状況について ②3 年生の就職活動状況について ③企業向けパンフの配付について ④マイナビ就職 EXPO 東北宿泊支援及びマイナビ MEGA 就職 EXPO 引率支援状況について ⑤各イベントへの参加について ⑥キャリア開発センター運営委員会開催日程の変更について
第 10 回	平成 31 年 2 月 27 日	①キャリア科目担当教員の選任について ②4 年生の就職活動状況について ③3 年生の就職活動状況について ④「就職ガイダンス in 公益大」の開催について
第 11 回 メール 会議	平成 31 年 3 月 20 日	①4 年生の就職活動状況について ②「就職ガイダンス in 公益大」開催結果について

⑪ 地域共創センター運営委員会

回数	期 日	内 容
第 1 回	平成 30 年 4 月 10 日	①今年度の地域共創センターの方針と予定について ②ヒアリングシートの書式について ③公開講座の開催について ④学生活動支援助成金等の運営について ⑤学生への発信について ⑥公益のふるさとづくり活動補助金の申請について
第 2 回	平成 30 年 5 月 24 日	①Forum21、共創カフェについて ②学生活動支援助成金等の運営について ③公益のふるさとづくり活動補助金の申請について ④学生運営委員について
第 3 回	平成 30 年 6 月 21(日) (2) (3) (4) (5)	①Forum21、共創カフェについて ②学生活動支援助成金等について ③災害復興・地域防災支援活動助成金について ④まちづくりインターンシップ旅費補助金について ⑤学生運営委員について ⑥ヒアリングシート対応について
第 4 回	平成 30 年 7 月 26(日) (2) (3) (4)	①FORUM21、共創カフェについて ②学生支援助成金・補助金の運用について ③夏の被災地ボランティアについて ④ヒアリングシート対応について ⑤大学戦略推進室 IR 担当からのお願いについて
メール 会議(1)	平成 30 年 9 月 7 日	①公益教養プログラム FORUM21 及び共創カフェの実施計画につ いて
メール 会議(2)	平成 30 年 9 月 13 日	①FORUM21「東北アジアのスイッチ・日本海 - 米朝首脳会後の北 東アジアと環日本海」の経費予算追加について
第 5 回	平成 30 年 9 月 25(日) (2) (3)	①FORUM21、共創カフェについて ②学生支援助成金、補助金の運用について ③後期ガイダンスについて

回数	期 日	内 容
	(4)	④ヒアリングシート対応について ⑤情報交換会について ⑥やまがた創生便りの原稿について
メール 会議(3)	平成30年10月4日	①FORUM21「福島原発事故による自主避難者・帰還者の生活と支援 ～伊達市と山形市の支援者からの報告～」の講師増員及び経費予算追加について
メール 会議(4)	平成30年10月12日	①10月26日(金) 共創カフェの開催について
第6回	平成30年10月22日	①第2期吉村プラン達成状況(9月末状況)について ②FORUM21、共創カフェについて ③学生支援助成金・補助金の運用について ④ヒアリングシート対応について ⑤庄内開発協議会公益のふるさとづくり助成金の使用について ⑥庄内総合支庁との委託契約について ⑦平成30年度大学間連携災害ボランティアシンポジウムについて ⑧情報交換会について ⑨外部資金調達の講座等開催について ⑩発信関連事業の展開について
メール 会議(5)	平成30年11月6日	①12月12日(水) 共創カフェの開催について
メール 会議(6)	平成30年11月7日	①まちづくりインターンシップ旅費補助金の採択について
メール会 議(7)	平成30年11月16日	①12月17日(月) FORUM21「グリーンケアを学ぶ ～悲嘆からの再生に向けて～」の開催について
メール 会議(8)	平成30年11月22日	①まちづくりインターンシップ旅費補助金の採択について
第7回	平成30年11月26日	①FORUM21、共創カフェについて ②学生活動支援助成金・補助金の運用について ③情報交換会について ④外部資金調達の講座等開催について ⑤発信関連事業の展開について
メール 会議(9)	平成30年12月11日	①まちづくりインターンシップ旅費補助金の採択について
第8回	平成31年1月7日	①学生活動支援助成金審査結果の審議について ②来年度の事業案について ③今年度の報告会、報告書について ④ヒアリング対応、からむし工房あざみの案件について
メール 会議(10)	平成31年1月11日	①2月3日(日) サービスラーニング支援事業「Let's ポジティブシンキング(仮)」開催について
第9回	平成31年1月28日	①学生対象の助成金・補助金の要項について ②FORUM21のマニュアルについて ③報告会、報告書について ④来年度事業計画と予算案について ⑤卒業式における特別表彰候補者の推薦について ⑥サービスラーニング支援事業「Let's ポジティブシンキング」について
メール 会議(11)	平成31年2月12日	①まちづくりインターンシップ旅費補助金の採択について

回数	期 日	内 容
第 10 回	平成 31 年 2 月 25 日	①学生対象の助成金・補助金の要項について ②FORUM21 のマニュアルについて ③4 月 26 日報告会、報告書について ④H31 女性活躍の推進に関するセミナー等の調査について
メール 会議(12)	平成 31 年 2 月 27 日	①3 月 20 日 (水) 共創カフェの開催について
第 11 回	平成 31 年 3 月 22 日	①まちづくりインターンシップ旅費補助金について ②地域共創センター委員の役割について ③学外・学生センター委員について ④地域共創センター事業報告会について ⑤ヒアリング対応について ⑥ガイダンスについて ⑦チャレンジサポートウィークについて

⑫ 国際交流委員会

回数	期 日	内 容
第 1 回	平成 30 年 4 月 20 日	①第 2 期吉村プラン 平成 29 年度達成状況について ②「English Café」「Chinese Café」/留学事前事後活動について
第 2 回	平成 30 年 5 月 18 日	①平成 30 年度 吉村プラン実行目標(細目)について
第 3 回	平成 30 年 7 月 20 日	①イルクーツク総合大学(ロシア)との協定について ②東北林業大学大学院生からの留学希望について ③短期語学留学(ニュージーランド)の派遣、募集説明会について
第 4 回	平成 30 年 9 月 21 日	①世新大学(台北市)短期集中プログラム(春期)参加学生の募集について ②短期語学留学報告会について
第 5 回	平成 30 年 10 月 19 日	①第 2 期吉村プラン 平成 30 年度達成状況(9 月末状況)について
第 6 回	平成 30 年 11 月 16 日	①学生の渡航先での緊急時における対応体制について
第 7 回	平成 30 年 12 月 21 日	①モンゴル日本センターにおけるインターンシップについて ②嘉応学院(中華人民共和国広東省梅州市)との交流提案について
第 8 回	平成 31 年 1 月 25 日	①平成 31 年度短期語学留学の概要について ②学生の海外渡航時における危機管理体制について ③嘉応学院(中華人民共和国広東省梅州市)との交流提案について
第 9 回	平成 31 年 3 月 29 日	①平成 31 年度夏期短期語学留学、中国研修旅行募集について ②フェルガナ州立大学(ウズベキスタン)との協定について ③外国人留学生向けの日本語の授業(「日本語演習」)の実施について

⑬ 図書館運営委員会

回数	期 日	内 容
第 1 回	平成 30 年 4 月 23 日	①平成 29 年度年度事業報告書について ②平成 30 年度図書館予算について ③平成 30 年度図書購入計画について ④立国会図書館デジタルコレクションについて ⑤選書基準の改訂について ⑥教職員リクエスト、学生リクエストの募集について ⑦教職員リクエスト、学生リクエストについて ⑧書籍の寄贈について

回数	期 日	内 容
第 2 回	平成 30 年 5 月 18 日	①新着の教職員リクエスト、学生リクエストについて ②資格関係の問題集について
第 3 回	平成 30 年 6 月 6 日	①教職員リクエスト、学生リクエストについて ②学生選書ツアー
第 4 回	平成 30 年 7 月 5 日	①購入図書について
第 5 回	平成 30 年 9 月 4 日	①購入図書について
第 6 回	平成 30 年 10 月 16 日	①定期刊行物(雑誌)の見直しについて ②平成 30 年度第 2 回選書ツアーについて ③教職員リクエストの募集について ④吉村プランの達成状況について ・購入図書について
第 7 回	平成 30 年 11 月 29 日	①定期刊行物(雑誌)の見直しについて ②教職員リクエストの結果について
第 8 回	平成 31 年 1 月 30 日	①2019 年度予算要求(新規案件)について ②2019 年度図書購入計画について
第 9 回	平成 31 年 3 月 5 日	①学生、院生、教員からのリクエストについて

⑭ IMC 運営委員会

回数	期 日	内 容
第 1 回	平成 30 年 4 月 19 日	①新任教員への情報提供について ②学生への情報提供について ③学内クラウドサーバの利用促進について ④教務関連の年度展望について
第 2 回	平成 30 年 10 月 24 日	①学内クラウドサーバ(KoekiDrive)の利用促進について ②Microsoft Office 動作状況について ③メール転送についてについて ④キャンパス内の Wi-Fi の増設検討について
第 3 回	平成 30 年 11 月 28 日	①貸与 PC に導入しているセキュリティソフトウェアの更新について
第 4 回	平成 31 年 1 月 24 日	①2019 年度 IMC 予算編成について
第 5 回	平成 31 年 3 月 18 日	①2019 年度無線 LAN 環境の拡充について ②次年度学修ガイド原稿について ③コワーキングスペース(アンダーバー)について ④情報セキュリティポリシーについて ⑤不要機器の処分について

⑮ 研究活動推進委員会

回数	期 日	内 容
第 1 回	平成 30 年 4 月 25 日	①平成 30 年度学内研究費の予算と配分方針について ②平成 30 年度インセンティブ研究費(案)について ③平成 30 年度海外研究発表助成募集(案)について ④「第 2 期吉村プラン」平成 30 年度実行目標について ⑤プロジェクト研究所の設置申請について ⑥研究倫理チェックリストについて ⑦平成 30 年度科学技術研究費助成事業採択状況 ⑧プロジェクト研究所設置要項の改正について ⑨文部科学省等からの研究に係る文書について

回数	期 日	内 容
第 2 回	平成 30 年 5 月 23 日	①インセンティブ研究費申請一覧について ②海外研究発表助成申請一覧について ③平成 30 年度コンプライアンス研修・研究倫理教育研修実施案について ④平成 29 年度動物実験に関する自己点検評価・評価報告書について ⑤研究倫理審査申請について ⑥プロジェクト研究所の設立申請について
第 3 回	平成 30 年 6 月 27 日	①研究ブランディング事業にかかる学内研究費の募集について ②研究倫理審査申請について ③研究倫理審査作業部会審議結果について ④「東北公益文科大学における公的研究費不正防止計画」の改正について
第 4 回	平成 30 年 7 月 9 日 (メール会議)	①研究倫理審査について
第 5 回	平成 30 年 7 月 25 日	①研究ブランディング事業にかかる学内研究費の審査について ②ユーラシア安全保障研究所の設置について ③産学連携推進に関する方針 たたき台について ④知的財産管理要領 たたき台について ⑤研究倫理審査作業部会からの報告
第 6 回	平成 30 年 9 月 20 日	①ニュージーランド研究所の研究員招聘について ②私立大学総合改革支援事業 タイプ 2、タイプ 4 について ③研究倫理審査作業部会からの報告 ④平成 31 年度科研費申請について ⑤研究倫理審査について ⑥平成 30 年度コンプライアンス研修・研究倫理研修について ⑦山形大学と共同開催の科研費説明会について ⑧研究助成・産学連携にかかる情報提供について
第 7 回	平成 30 年 10 月 25 日	①平成 30 年度挑戦的萌芽研究に係る結果について ②「第 2 期吉村プラン」平成 30 年度 9 月末状況について ③研究倫理作業部会から ④平成 21 年度科研費申請について ⑤2019 年度 若手・女性研究者奨励金への申請について ⑥「東北公益文科大学 産学官連携計画」「知的財産に関する基本理念」「リスクマネジメント部会」等の規程及び内規について
第 8 回	平成 30 年 11 月 27 日 (メール会議)	①研究倫理審査について
第 9 回	平成 31 年 1 月 9 日 (メール会議)	②研究倫理審査について
第 10 回	平成 31 年 1 月 18 日	①授業中におけるアンケート調査の実施について ②指針への条項等の追加について ③研究倫理審査作業部会から
第 11 回	平成 31 年 2 月 27 日	①授業中におけるアンケート調査の実施について ②指針への条項等の追加について ③研究倫理審査作業部会から ④ベストアワード 2018 の選定について ⑤ジュニアドクター育成塾への応募について

⑩ 論集編集部会

回数	期 日	内 容
第 1 回	平成 30 年 5 月 16 日	①総合研究論集第 34 号の刊行について ②総合研究論集第 34 号の投稿状況(5 件)の確認 ③印刷業者の選定について ④総合研究論集第 34 号の印刷スケジュール確認
第 2 回	平成 30 年 10 月 11 日	①総合研究論集第 35 号の刊行について ②総合研究論集第 35 号の投稿状況(5 件)の確認 ③印刷業者の選定について ④総合研究論集第 35 号の印刷スケジュール確認 ⑤今後の総合研究論集の考え方について
第 3 回	平成 30 年 12 月 6 日	①総合研究論集第 35 号に掲載する教員実績について
第 4 回	平成 31 年 1 月 11 日	①総合研究論集第 35 号別冊発行について
第 5 回	平成 31 年 2 月 19 日	①総合研究論集第 35 号別冊印刷スケジュール等確認

⑪ 研究倫理審査作業部会

回数	期 日	内 容
第 1 回	平成 30 年 5 月 16 日	①第 1 回研究倫理審査作業部会開催趣旨について ②「研究活動における不正行為への対応等に関するガイドライン」に基づくチェックリスト」への対応について(第 1 回) ③今後のスケジュールについて
第 2 回	平成 30 年 6 月 20 日	①研究倫理審査について ②「研究活動における不正行為への対応等に関するガイドライン」に基づくチェックリスト」への対応について(第 2 回)
第 3 回	平成 30 年 7 月 3 日	①研究倫理審査について
第 4 回	平成 30 年 7 月 19 日	①「研究活動における不正行為への対応等に関するガイドライン」に基づくチェックリスト」への対応について(第 3 回)
第 5 回	平成 30 年 8 月 23 日	①「研究活動における不正行為への対応等に関するガイドライン」に基づくチェックリスト」への対応について(第 4 回)
第 6 回	平成 30 年 10 月 4 日	①研究倫理審査について
第 7 回	平成 30 年 11 月 7 日	①研究倫理審査について
第 8 回	平成 30 年 11 月 14 日	①研究倫理審査について
第 9 回	平成 31 年 1 月 17 日	①研究倫理審査について

⑫ 研究科運営委員会

回数	期 日	内 容
第 1 回	平成 30 年 4 月 4 日	①平成 29 年度第 19 回研究科運営委員会の議事録について ②院生の休学について ③大学院留学生奨学金の審査について ④平成 30 年度春学期科目等履修生の選考について ⑤平成 30 年度科目等履修生の募集について ⑥修了見込証明書の発行要件について ⑦平成 30 年度修士論文審査・最終試験について ⑧平成 30 年度院生研究報告会について ⑨平成 30 年度関西学院大学専門職大学院経営戦略研究科との履修交流について

回数	期 日	内 容
		⑩修士課程秋学期入学について ⑪大学院入学試験概要について ⑫大学院募集広報計画について
第2回	平成30年4月25日	①平成30年度第1回研究科運営委員会の議事録について ②単位認定について イ. 科目の読替による単位認定について ロ. 履修交流協定校で履修した科目の単位認定について ③平成30年度秋学期大学院研究生の募集について ④平成30年度吉村プラン実行目標について ⑤平成31年度大学院募集広報検討課題について
第3回	平成30年5月30日	①平成30年度第2回研究科運営委員会の議事録について ②修士論文(課題研究)審査・最終試験の審査員について ③平成30年度秋学期大学院研究生(日程B)出願者の選考について ④平成30年度吉村プラン実行目標について ⑤平成30年度春学期院生アンケートについて ⑥アジアビジネス人材養成講座 教員体制および演習について ⑦大学院入学者募集活動について
第4回	平成30年6月27日	①平成30年度第3回研究科運営委員会の議事録について ②平成30年度春学期集中講義 科目等履修生出願者の選考について ③平成31年度カリキュラムについて
第5回	平成30年7月25日	①平成30年度第4回研究科運営委員会の議事録について ②入学試験の出願資格について ③平成31年度 学部・修士5年一貫教育プログラムスケジュールについて ④平成30年度秋学期大学院オフィスアワーについて ⑤平成31年度カリキュラムについて
第6回	平成30年8月1日	①平成30年度第5回研究科運営委員会の議事録について ②平成30年度大学院秋学期入学 アジアビジネス特別選抜試験の実施について ③平成31年度大学院カリキュラム プロジェクト科目の公募について
第7回	平成30年8月22日	①平成30年度第6回研究科運営委員会の議事録について ②平成30年度大学院秋学期入学 アジアビジネス特別選抜試験の可否判定について ③平成30年度大学院秋学期科目等履修生の入学許可の可否について ④平成30年度春学期 修士論文(課題研究)審査・最終試験の判定について ⑤科目の読み替えについて ⑥平成30年度春学期修了判定について ⑦平成30年度春学期 修了式の総代および修了の辞候補者について ⑧アジアビジネス人材養成講座修了証の発行について ⑨院生の休学について ⑩学部ガイダンスおよび説明会について ⑪平成31年度大学院カリキュラムおよびプロジェクト科目の公募について

回数	期 日	内 容
第 8 回	平成 30 年 9 月 26 日	①平成 30 年度第 7 回研究科運営委員会の議事録について ②院生の休学について ③院生の退学について ④平成 30 年度 11 月院生研究報告会のタイムスケジュールについて ⑤平成 31 年度大学院カリキュラムについて ⑥平成 31 年度大学院公開講座基本方針について ⑦出願資格について ⑧平成 31 年度春学期大学院研究生の募集について ⑨シャトルタクシーの利用ルールについて
第 9 回	平成 30 年 10 月 3 日	①院生の休学について ②平成 30 年度 11 月院生研究報告会のタイムスケジュールについて
第 10 回	平成 30 年 10 月 16 日	①平成 31 年度大学院第 1 期入学試験実施体制について ②平成 30 年度吉村プラン 9 月末時点達成状況について
第 11 回	平成 30 年 10 月 31 日	①平成 30 年度第 8-10 回研究科運営委員会議事録について ②平成 31 年度大学院第 1 期入学試験の合否判定について ③修士論文(課題研究)審査の副査について ④平成 31 年度大学院カリキュラムについて
第 12 回	平成 30 年 11 月 28 日	①平成 30 年度第 11 回研究科運営委員会議事録について ②平成 31 年度アジアビジネス特別選抜試験(外国人留学生枠)の入学試験実施体制について ③平成 31 年度大学院学年暦について ④平成 31 年度大学院時間割編成方針等について
第 13 回	平成 30 年 12 月 5 日	①平成 30 年度第 12 回の研究科運営委員会議事録について ②平成 31 年度アジアビジネス特別選抜試験(外国人留学生枠)の合否判定について ③平成 30 年度秋学期集中講義 科目等履修生の募集について ④平成 31 年度大学院カリキュラムについて ⑤平成 31 年度大学院学年暦について
第 14 回	平成 30 年 12 月 19 日	①平成 30 年度第 13 回の研究科運営委員会議事録について ②平成 30 年度秋学期 修士論文(課題研究)審査・最終試験実施日時について ③科目の読み替えの訂正について ④平成 30 年度秋学期 院生アンケートについて ⑤平成 31 年度大学院 シラバスチェックの体制について ⑥シャトルタクシーの運行について
第 15 回	平成 31 年 1 月 9 日	①平成 30 年度第 14 回研究科運営委員会議事録について ②年度春学期 大学院研究生(日程 B)の選考について ③平成 31 年度大学院公開講座申請案件の審査について ④平成 31 年度大学院カリキュラムについて
第 16 回	平成 31 年 1 月 30 日	①平成 30 年度 15 回の研究科運営委員会議事録について ②平成 31 年度 博士後期課程学位申請のための手引きについて ③履修登録用紙の変更について ④平成 31 年度大学院時間割について ⑤関西学院大学専門職大学院経営戦略研究科との履修交流について ⑥平成 31 年度大学院履修証明プログラムについて

回数	期 日	内 容
第 17 回	平成 31 年 2 月 5 日	①平成 31 年度大学院時間割について ②平成 31 年度大学院春学期科目等履修生の募集について ③平成 31 年度大学院履修証明プログラムについて ④平成 31 年度『学修ガイド』の原稿について
第 18 回	平成 31 年 2 月 21 日	①平成 31 年度大学院第 2 期入学試験 実施体制について
第 19 回	平成 31 年 2 月 27 日	①平成 30 年度第 16-18 回研究科運営委員会議事録について ②平成 30 年度秋学期 修士論文(課題研究) 審査・最終試験の 合否判定について ③科目の読み替え等について ④平成 30 年度秋学期修了判定について ⑤アジアビジネス人材養成講座 修了証の発行について ⑥平成 30 年度秋学期学位授与式 総代および修了の辞候補 者について ⑦平成 30 年度院生アンケートについて ⑧平成 31 年度大学院カリキュラムについて ⑨平成 31 年度大学院シラバスチェックの状況について ⑩平成 31 年度春学期大学院オフィスアワーについて ⑪スクール(学校) ソーシャルワーク教育課程 資格等によ る単位認定(科目履修の免除)について ⑫大学院学則の改正について ⑬学部・修士 5 年一貫教育プログラムの運用方法への追記に ついて ⑭シャトルタクシーの運行について ⑮学部オリエンテーションについて ⑯ハッピーキャリアプログラムの本学大学院での展開について
第 20 回	平成 31 年 3 月 6 日	①平成 30 年度第 19 回の研究科運営委員会議事録について ②平成 31 年度大学院第 2 期入学試験 合否判定について ③平成 31 年度入学式 入学の辞候補者について ④院生の休学について ⑤院生の学部科目聴講について ⑥修了見込証明書の発行基準について ⑦平成 30 年度院生アンケートへのコメントについて ⑧平成 31 年度大学院カリキュラムについて
第 21 回	平成 31 年 3 月 22 日	①平成 30 年度第 20 回研究科運営委員会議事録について ②年度春学期大学院科目等履修生の入学可否について ③平成 31 年度大学院履修証明プログラムの受講可否について ④学部・修士 5 年一貫教育プログラムの受講可否について ⑤院生の休学について ⑥長期履修期間の変更について ⑦平成 31 年度大学院カリキュラムについて ⑧平成 31 年度外国人留学生を対象とした科目について ⑨学部ガイダンスでの大学院説明について ⑩学部・修士 5 年一貫教育プログラム受講生ガイダンスについて ⑪平成 30 年度院生アンケートへのコメントについて ⑫研究指導教員への指導院生の学業成績開示について ⑬平成 31 年度秋学期入学 大学院入学試験概要について ⑭平成 32 年度春学期入学 大学院入学試験概要について

⑱アジアビジネス人材養成講座担当教員会議

回数	期 日	内 容
第1回	平成30年4月4日	①演習について ②海外インターンシップについて ③平成30年度事業計画について イ. 広報活動について ロ. 公開講座について ④修士論文審査・最終試験について
第2回	平成30年4月20日	①公開講座「国際ビジネスコミュニケーション論」の講師について ②特別講座について ③受講者拡大の方策について
第3回	平成30年5月18日	①修士論文・最終試験 タイムテーブルについて ②修士論文(課題研究)の提出等について ③受講者拡大の方策について
第4回	平成30年6月22日	①修了後の進路について ②受講者拡大の方策について
第5回	平成30年8月1日	①English and Global Business Development Seminarについて ②鶴岡市ビジネスプランコンテストへの応募について ③平成30年度秋学期入学者の英語学習について ④平成31年度大学院修士課程カリキュラムについて ⑤受講者拡大の方策について
第6回	平成30年10月19日	①平成30年度秋学期修士論文(課題研究)テーマと審査副査について ②ビジネスマッチ東北2018について
第7回	平成30年11月30日	①カリキュラムについて ②受講生確保について
第8回	平成31年1月11日	①カリキュラムについて ②受講生確保について